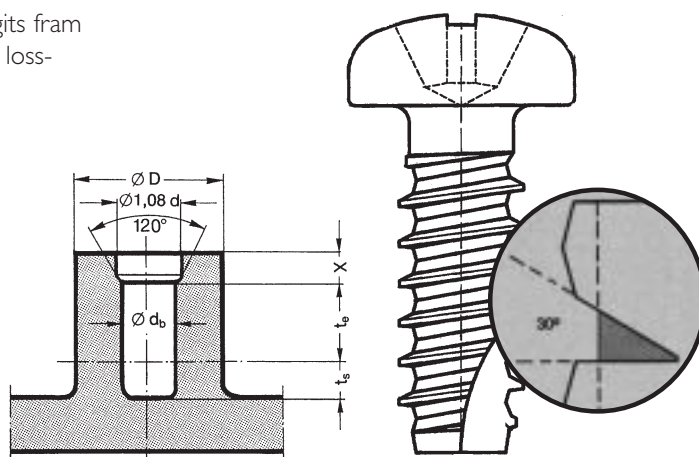


Duro-PT® skruv

Duro-PT® är en specialskruv för hårdplast. Skruven har tagits fram speciellt för att ge ett lågt idragningsmoment och ett högt lossdragningsmoment.

Fördelar:

- Skruven kan monteras direkt i plasten utan risk för sprickbildning.
- Den eliminerar gänginsatser.
- Den har spåninsamling genom speciell bottengeometri.
- Vibrationssäker genom bättre permanent stabilitet.



Tabell 137

Nominell diameter (mm)	2.2	2.5	3.0	3.5	4.0	5.0	6.0	8.0
Vridhållfasthet (Nm)	1.0	1.5	2.0	3.0	5.0	10.0	15.0	25.0

Tabell 138

Håldiameter d_b (mm)	Rördiameter D (mm)	Infästningsdjup t_e (mm)	Spånutrymme djup t_s (mm)	Försänkingsdjup x (mm)
0.88 d	$(8.567 d) - (6.667 d_b)$	$2d \leq t_e$ till $t_e \leq 3d$	0.8 d till 1.2 d	$\frac{\tan 30^\circ}{2} \cdot (D - 1.08 d)$

RS-Duroplast skruv

Allmänt:

Gängpressande skruv för duroplast med en unik gängprofil.

Genom att ha precision i vinklar och former får man ut:

- Optimerad gängstigning för snabb montering.
- Lågt monteringsmoment.
- Stora gängflanker för fast grepp och hög vridhållfasthet.

Utförande:

Skruven finns i olika utföranden på skallen ex. krysspår och sextandhålsgrepp.

Den kan även levereras tandad under skallen om låsfunktion önskas.

Material:

Stål 10.9.

Källa: Betzer.

